

Onderdelenpakket stereo-toonopnemer voorversterker

NL 3403

Deze voorversterker kan worden opgenomen tussen moderne stereo-toonopnemers en een stereo-versterker (of -versterkergedeelte) met een ingangsgevoeligheid van ca. 100 mV.

Gerekend is op het gebruik van magneto-dynamische, elektro-dynamische of HiFi-keramische toonopnemers.

De opnamekarakteristiek van de grammofonplaten wordt gecorrigeerd volgens RIAA. De vervorming is zeer laag zodat deze voorversterker ook kan dienen als bouwsteen in HiFi-installaties.



PHILIPS

HET SCHEMA

In afb. 1 is het schema aangegeven van een van de twee kanalen van de voorversterker; alleen R10 en C5, die gemerkt zijn met een sterretje, dienen ook voor het andere kanaal. In de bouwtekening, afb. 2, zijn de onderdelen voor het andere kanaal genummerd vanaf 101 waarbij R101 overeenkomt met R1, TR101 met TR1, C101 met C1 enz. In elk kanaal bevindt zich een versterker met twee direct gekoppelde transistors; in het linkerkanaal TR1 en TR2 en in het rechterkanaal TR101 en TR102.

Door toepassing van de tegenkoppelnetwerken R4, R5, C2, C3 respectievelijk R104, R105, C102, C103 wordt een minimale vervorming bereikt en een juiste correctie (volgens RIAA) van de opname-karakteristiek van de grammofoonplaten verkregen. Ontkoppeling van de plusleiding wordt, voor beide kanalen gemeenschappelijk, verzorgd door de combinatie R10/C5.

ONDERDELENLIJST

Montageplaat met gedrukte bedrading*

Soldeerogen

Transistors:

TR1 : BC 549 B

TR2 : BC 549 B

Weerstanden:

R1 : 100 k Ω - bruin, zwart, geel

R2 : 120 k Ω - bruin, rood, geel

R3 : 1 k Ω - bruin, zwart, rood

R4 : 33 k Ω - oranje, oranje, oranje

R5 : 680 k Ω - blauw, grijs, geel

R6 : 100 k Ω - bruin, zwart, geel

R7 : 100 k Ω - bruin, zwart, geel

R8 : 12 k Ω - bruin, rood, oranje

R9 : 1,2 k Ω - bruin, rood, rood

R10* : 100 Ω - bruin, zwart, bruin

1 k Ω = 1000 Ω

Condensatoren:

C1 : 100 nF - bruin, zwart, geel

C2 : 2,2 nF - 2n2

C3 : 10 nF - bruin, zwart, oranje

C4 : 2,2 μ F

C5* : 150 μ F

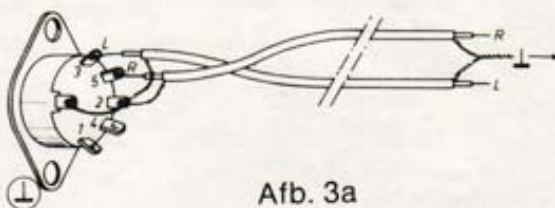
C6 : 2,2 μ F

1 nF = 1000 pF

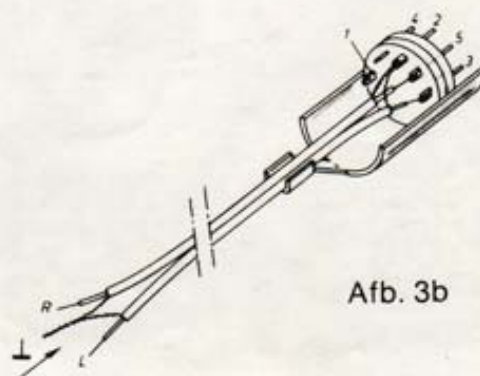
* bestemd voor beide kanalen, zie ook onder „het schema”.

DE MONTAGE

1. Lees eerst de algemene soldeer- en montageaanwijzingen en volg ze strikt op.
2. Breng dan soldeerogen aan in de gaatjes: R (2x), L (2x), \perp (2x) en +, zie afb. 2. Druk het puntige gedeelte vanaf de onderdelenzijde door het gaatje zodat het aan de andere zijde duidelijk uitsteekt en soldeer het dan goed vast aan het koper.
3. Monteer alle weerstanden volgens afb. 2 en de onderdelenlijst. De weerstand R101 komt overeen met R1, R102 met R2 enz.
4. Breng de condensatoren C1, C101, C2, C102, C3 en C103 aan. Let bij C1, C101, C3 en C103 op de kleurcodering.
5. Let bij de liggende elektrolytische condensatoren C4, C104, C6 en C106 op de plaats van de insnoering in het huis van de condensator. Monteer ze precies als afb. 2 aangeeft.
6. Zorg ook bij de montage van C5 voor de juiste stand; let op de aansluitdraad aan de buitenzijde (de min-aansluiting).
7. Monteer tenslotte de vier transistors. Let daarbij op de afgeplatte zijde. Steek de aansluitdraden in volgorde, zonder ze te kruisen, door de aangegeven gaatjes. Houd de transistors ca. 5 mm boven de montageplaat.



Afb. 3a



Afb. 3b

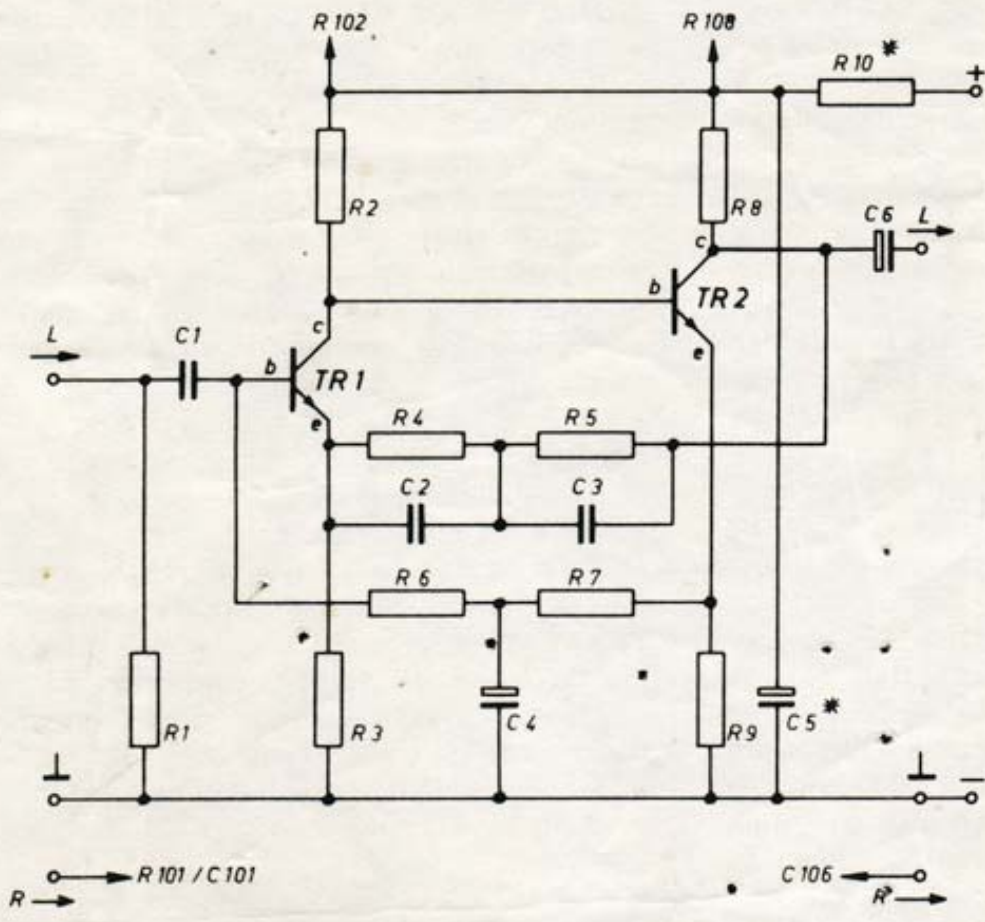
REGELS VOOR SUCCESVOL SOLDEREN

- Gebruik **nooit**, maar dan ook **nooit** soldeer pasta of soldeerwater. Die bevatten een zuur, dat de onderdelen en de gedrukte bedrading onherstelbaar beschadigt!
- Gebruik **uitsluitend** tinsoldeer 60/40 met harskern: 60 procent tin en 40 procent lood. Het is er speciaal voor gemaakt en uw leverancier heeft het.
- Gebruik een kleine elektrische soldeerbout - ongeveer 30 watt met puntstift. Een zware, hete bout beschadigt het montageplaatje.
- Goed solderen gaat snel! Breng harskernsoldeer en hete stift **samen** tegen de verbinding aan. Neem het soldeer weg zodra voldoende gesmolten is. Houd de stift nog even op de soldeerplaats totdat het soldeer over de verbinding uitvloeit. Dan ook de bout weg. Zorg dat er niets beweegt tot het soldeer is verhard. Het wordt dan plotseling dof.
- Het is beslist uitgesloten met een vuile soldeerstift goed te solderen! Veeg van de hete stift vuil en overmatig soldeer **snel** met een doek af.
- De aansluitdraden van de onderdelen zijn in principe „soldeer-schoon”. Maar soms zijn bepaalde draden niet helemaal vrij van isolatiemateriaal. Krab dat dan voorzichtig weg. En als u geen soldeerervaring hebt, oefen dan eerst eens met wat waardeloos materiaal.

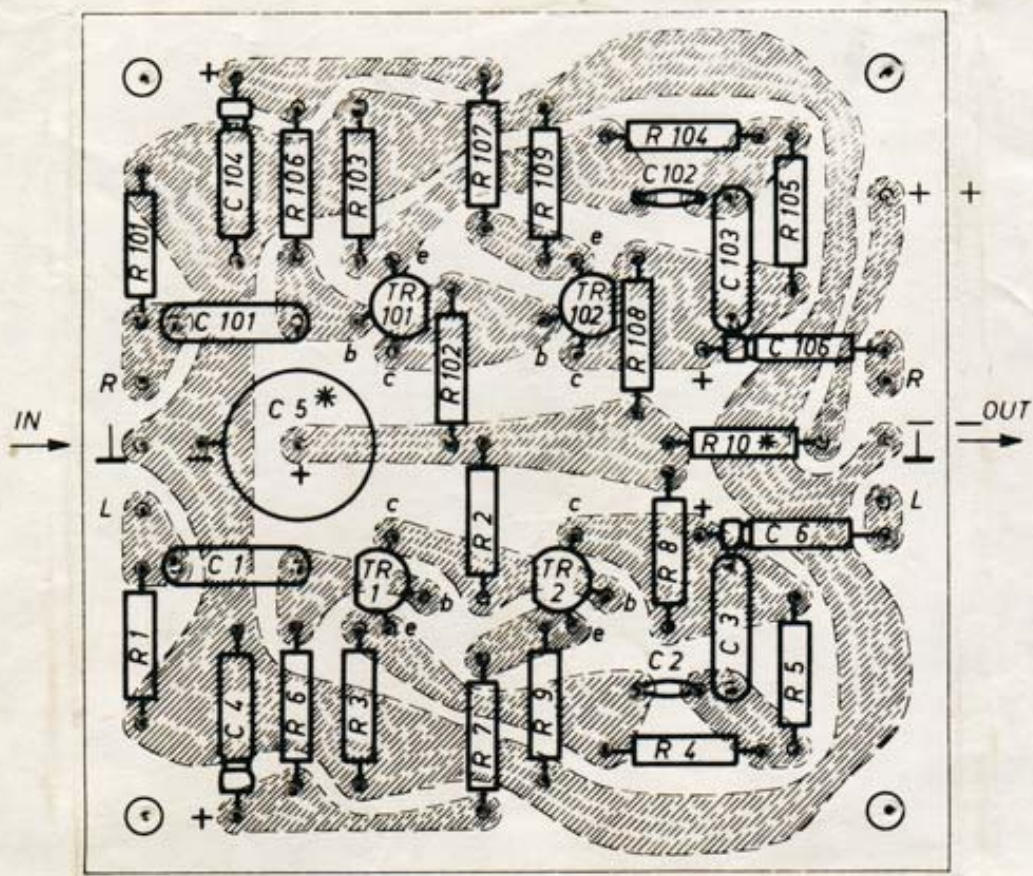
MONTEREN OP GEDRUKTE BEDRADING

- U **herkent** de onderdelen òf door de opgedrukte letters en cijfers òf door een kleurcode òf door de vorm. De elektrolytische condensatoren b.v. hebben aan één kant een „ril” in het huis. Alle weerstanden zijn in de tekeningen aangegeven met een R, alle condensatoren met C, alle transistors met TR. Tijdens het aflezen van de kleurcode moet de gouden of zilveren band rechts zitten.
- Monteer de onderdelen tegen de **niet verkoperde** zijde van de montageplaat aan, tenzij de handleiding anders aangeeft.
- Steek de aansluitdraden door de gaatjes en buig ze dan ca. 45 graden om. Kort de uitstekende draden in tot 3 mm en soldeer ze aan het koper vast. Zorg dat de soldeerplaats voldoende wordt bedekt maar wees ook niet te royaal of slordig met het soldeer. Houd u aan de soldeeraanwijzingen.
- Raadpleeg tijdens de montage voortdurend de bouwbeschrijving.

N.B. Voor de schade, die door het in de wind slaan van deze regels en de overige aanwijzingen in deze handleiding mocht ontstaan, zijn noch de fabrikant noch de handelaar verantwoordelijk.



Afb. 1



Afb. 2

DE VOEDINGSSPANNING

De benodigde voedingsspanning voor deze voorversterker bedraagt 15 V maar het is toelaatbaar om 18 V (2 batterijen van 9 V in serie) toe te passen. Sluit de voedingsspanning aan tussen de punten + en — op de montageplaat indien voor deze eenheid een afzonderlijke voedingsbron wordt gebruikt. Bij aansluiting op de voedingsspanning van een volgende eenheid of versterker dient alleen de plus van die eenheid met het punt + op de montageplaat verbonden te worden. De verbinding met de min komt dan tot stand via de afschermingen van het snoer tussen de uitgang van deze voorversterker en de ingang van de daarop volgende eenheid of versterker. Het stroomverbruik van deze voorversterker is ca. 1,6 mA, bij 15 V.

DE INGANG

De toonopnemer moet worden aangesloten op de ingangspunten R, L en het bijbehorende massapunt, links in afb. 2.

In de meeste gevallen zal de platenspeler voorzien zijn van een vijfpolige DIN-steker die past in de contactbus volgens afb. 3a. Het is noodzakelijk om tussen de contactbus en de montageplaat afgeschermd snoer te gebruiken waarvan de afschermingen enerzijds worden aangesloten op de middelste lip (2) van de stekerbuis en anderzijds op het massapunt tussen de ingangslippen R en L op de montageplaat (links in afb. 2).

De aarding van de voorversterker kan plaatsvinden door lip 2 van de stekerbuis door te verbinden met de tegenoverliggende lip die aan het metaal van het stekerbushuisje vastzit. Dit metaal huisje moet dan uiteraard wel via de bevestigingsboutjes contact maken met het metaal freem of de metalen behuizing.

Zorg er voor dat dit het enige aardpunt is, dus de enige verbinding tussen freem/behuizing en de min, in de gehele versterker.

De ingangsimpedantie is ca. 47.000 ohm, de juiste waarde voor magneto-dynamische, elektro-dynamische en HiFi-keramische toonopnemers. De gevoeligheid is ca. 2,5 mV voor een uitgangsspanning van 100 mV.

DE UITGANG

Gebruik ook tussen de uitgang (rechts in afb. 2) en de versterker (of de volgende eenheid) afgeschermd snoer tenzij de afstand tussen deze uitgang en de ingang van de volgende eenheid enkele centimeters bedraagt. Sluit de afschermingen aan op het massapunt tussen de punten R en L van de uitgang (rechts in afb. 2) en aan de andere zijde op een massapunt nabij de ingangsaansluitpunten van een volgende eenheid.

Indien een geringe afstand het mogelijk maakt om geen afgeschermd snoer te gebruiken dient de massa van deze voorversterker met behulp van een gewoon snoertje toch met de massa van de volgende eenheid verbonden te worden. De afschermingen (of het massasnoertje) dienen ook om de min van deze voorversterker door te verbinden met de massa (de min) van de volgende eenheid indien deze op dezelfde voedingsspanning wordt aangesloten.

Bij gebruik als „losse” voorversterker (met eigen voeding) zal aan de uitgang een afgeschermd stereosnoer met steker worden toegepast. Sluit deze dan aan volgens afb. 3b.

De ingangsimpedantie van een volgende eenheid of versterker dient minstens 40.000 ohm te zijn bij een gevoeligheid van ca. 100 mV. Bij een ongevoeliger ingang zal de gevoeligheid aan de ingang van de voorversterker NL 3403 onvoldoende zijn.

Bij aansluiting op een (veel) gevoeliger ingang zal de gevoeligheid aan de ingang van de voorversterker NL 3403 te groot zijn en de signaal-ruisverhouding te ongunstig. In dit laatste geval kan een vaste spanningsdeler of een (instel-) potentiometer van b.v. 100 k Ω worden opgenomen tussen NL 3403 en volgende eenheid of versterker.

INBOUW

Zorg bij inbouw in een bestaande of in een nieuwe versterker dat deze voorversterker NL 3403 zover mogelijk verwijderd blijft van het voedingsgedeelte en van netspanningvoerende onderdelen en snoeren (b.v. netschakelaar en netsnoer). Tracht de verbindingen met de ingangsbussen en met het volgende gedeelte zo kort mogelijk te houden.

Gebruik, waar nodig, afgeschermd snoer, zie onder „de ingang” en „de uitgang”. Kies het juiste aardpunt; zie onder „de ingang”.

Bij gebruik als losse voorversterker is het in ieder geval nodig om een metalen kastje te gebruiken. De montageplaat van deze voorversterker past o.a. in het Montaflex-kastje MK3.

Hierin is dan ook nog voldoende plaats voor een stekerbuisplaat, een schakelaartje en twee kleine 9V batterijen.

TECHNISCHE GEGEVENS

Voedingsspanning	: 15 V, max. 18 V
Stroomverbruik	: ca. 1,6 mA (15 V)
Ingangsimpedantie	: 47.000 ohm
Ingangsspanning	: 2,5 mV nominaal (max. 30 mV)
Versterking	: 40 x
Ingangsimpedantie volgende trap	: > 40.000 ohm
Frequentiegebied	: 20 - 20.000 Hz
Frequentie- karakteristiek	: volgens RIAA
Vervorming	: < 0,1%
Afmetingen montageplaat	: 69 x 69 x 25 mm

Auteursrechten voorbehouden.